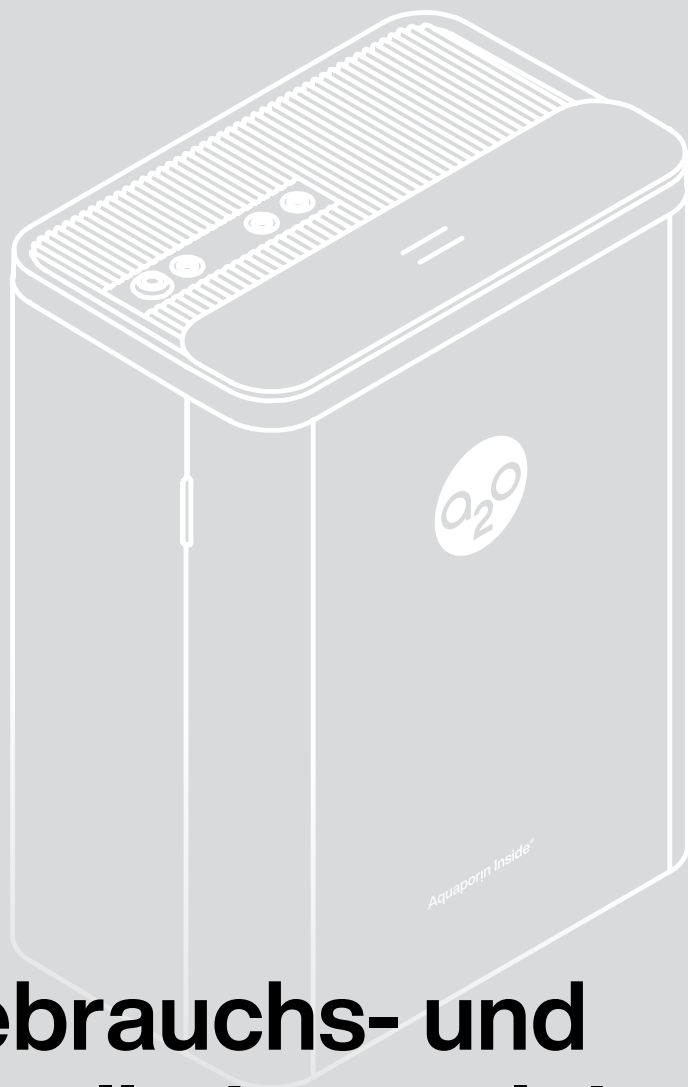




A2O Pure



Gebrauchs- und Installationsanleitung

**Reines
Wasser,
sonst
nichts**

A2O Pure

Gebrauchs- und Installationsanleitung

Steuerung über die App	4
Über A2O Pure	5
Abmessungen und Gewicht	9
Liste der enthaltenen Komponenten	10
Installationsschema	11
Wie installieren?	12
Betriebsanleitung	21
Austausch von Filtern & Membrane	24
Wartung/Pflege	27

Steuerung über die App

Verbindung herstellen

Verbinden Sie Ihren A2O Wasserreiniger mit Ihrem Smartphone, um Ihren Wasserverbrauch in Echtzeit zu verwalten und zu verfolgen.

Updates erhalten

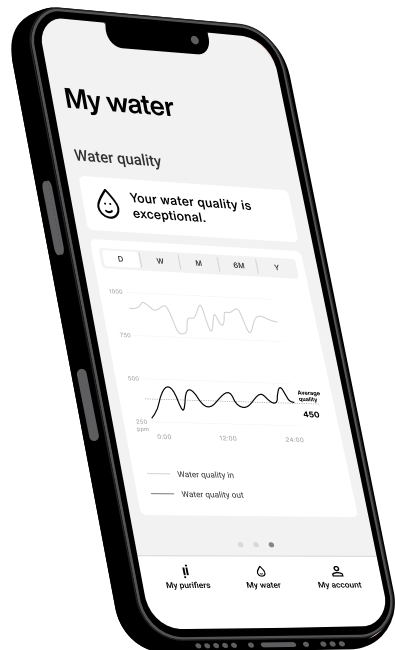
Sie erhalten Empfehlungen, um die Verwendung Ihres A2O Wasserfilters zu vereinfachen, und werden daran erinnert, wenn es Zeit für einen Filterwechsel ist.

Verwendung nachverfolgen

Verschaffen Sie sich einen Überblick über Ihren Wasserverbrauch, überwachen Sie die Lebensdauer der Filter, sehen Sie, wann die nächste Wartung ansteht und verfolgen Sie die Effektivität Ihrer Wasseraufbereitung.

Zugang zu Informationen

Zugang zu Handbüchern und nützlichen Informationen über Wasser.



Über A2O Pure

Der A2O Pure ist ein Direktfluss-Wasserreiniger mit Aquaporin Inside®-Technologie. Das Gerät kann überall dort eingesetzt werden, wo herkömmliche Umkehrosmosegeräte (RO) oder andere Arten von Wassergeräten an ihre Grenzen stoßen.

Die Aquaporin Inside® Trinkwassermembran (DWRO®) verwendet eine einzigartige, von der Natur geschützte Membrantechnologie zur Entfernung von PFAS, Pestiziden, Schwermetallen, Mikroplastik, Bakterien, Viren, Hormonen, Nitraten, Kalk und anderen schädlichen Substanzen.

Technische Daten

Modell Name	A2O Pure
Produkt Kategorie	Unterisch-Systeme


Eingangswasser - Anforderungen

Speisewassertemperatur (min. / max.)	5–25 °C
Eingangsdruck (min. / max.)	1–6 bar
Qualität des Speisewassers	Kommunales Leitungswasser

Filter & Membrane

Nummer	Name	Material	Wechselintervall
1.	Vorfilter	PP-Baumwolle + Aktivkohle	12 Monate oder 4.500 L
2.	Nachfilter	Aktivkohle	12 Monate oder 4.500 L
3.	Membrane	Aquaporin Inside® Membrane	24 Monate oder 7.000 L

Technische Daten

Durchflussmenge des gefilterten Wassers ¹	2.1 L/min
Wasserrückgewinnungsrate ²	65% (2:1)
Kapazität der Membrane	126 L/h
Salzrückhaltung ²	> 90%
Elektrischer Anschluss (Wechselstrom)	220–240V AC
Leistungsaufnahme (Betrieb)	95 W
Netzstecker (Standard)	EU
Geräuschpegel	53 ±1 dB
Wi-Fi-Verbindung + App	Ja
Leck-Detektor	Ja
Membranspülung (automatisch)	Ja
Speise-, Rein- und Abwasseranschluss	½ oder ¾ ³ , ¼, ¼ Zoll
Abmessungen (B×T×H)	315 × 203 × 427 mm
Gewicht	8.57 kg
Rechtliche Informationen	EUFCM and 

¹ Die Durchflussmenge wurde bei 25 °C getestet; niedrigere Wassertemperaturen verringern die Durchflussmenge.

² Das System wird von den Speisewasserbedingungen wie Druck, Temperatur, TDS-Wert und Härte beeinflusst. Je besser diese Eingangsbedingungen sind, desto besser ist die Leistung. Je nach örtlicher Wasserqualität und Nutzungsumgebung variieren die Lebensdauer der Filter, die Durchflussrate, die Rückgewinnungsrate und die Salzrückhaltung.

³ Örtliche Abweichungen sind möglich, weitere Informationen erhalten Sie bei Ihrem Händler.

Allgemeine Informationen

Dieses Handbuch enthält wichtige Hinweise für den sicheren und effizienten Umgang mit dem A2O Pure. Es ist Teil des Gerätes und muss ständig am Einsatzort verfügbar sein.

Die Installation oder Wartung dieses Geräts durch ungeschultes Personal kann zu schweren Schäden am Gerät oder zu Sachschäden führen.

Beschreibung der aufgeführten Symbole

In dieser Anleitung werden die folgenden Symbole verwendet. Die Warnungen/Hinweise werden durch Signalwörter eingeleitet, um Risiken zu unterstreichen. Die Warnungen/Hinweise müssen beachtet werden. Der Bediener muss sorgfältig handeln, um Unfälle und Sachschäden zu vermeiden.



Gefahr: Elektrischer Strom oder Spannung! Wenden Sie sich immer an eine Elektrofachkraft, wenn dieses Symbol angezeigt wird.



Achtung: Gefährliche Stelle! Zeigt Ge- oder Verbote an, um Personen- oder größere Sachschäden zu vermeiden.



Beachten: Unterstreicht nützliche Empfehlungen und Informationen für einen effizienten, unterbrechungsfreien Betrieb.

Garantie und Haftungsausschluss



Beachten: Die in diesem Handbuch enthaltenen Informationen und Anweisungen wurden auf der Grundlage aktueller Normen, Vorschriften und Technologien sowie unserer Erfahrungen und Beobachtungen zusammengestellt.

Die Garantie erlischt in den folgenden Fällen:

- Nichtbeachtung der Bestimmungen und Informationen in diesem Handbuch
- Unsachgemäße Verwendung
- Unsachgemäße oder fehlerhafte Installation
- Unsachgemäße Inbetriebnahme, Bedienung oder Wartung
- Verwendung von nicht zugelassenen Bauteilen oder Nicht-Originalteilen
- Nichteinhaltung der erforderlichen Wartungs- und Austauscharbeiten
- Technische Änderungen: Schäden, Störungen und Ausfälle, die auf unbefugte Eingriffe zurückzuführen sind

Verantwortlichkeiten des Betreibers

- Diese Anleitung muss leicht zugänglich und in unmittelbarer Nähe des Gerätes aufbewahrt werden.
- Das Gerät darf nur in technisch einwandfreiem und betriebssicherem Zustand betrieben werden.
- Die Bestimmungen des Handbuchs sind stets zu befolgen.

Betriebs- und Sicherheitshinweise

Trotz aller Vorsichtsmaßnahmen verbleibt bei jedem Produkt ein Restrisiko, insbesondere bei unsachgemäßem Gebrauch. Garantieansprüche erlöschen, wenn die Bestimmungen dieses Handbuchs nicht beachtet und befolgt werden.

Ordnungsgemäße Nutzung

Das Gerät eignet sich für die Filtration von Trinkwasserqualität bei bis zu max. 25 °C und einem Eingangsdruck von max. 6 bar.



Beachten: Das Speisewasser darf die im technischen Datenblatt angegebenen Grenzwerte nicht überschreiten - siehe Seite 5.

Das Gerät darf nur bestimmungsgemäß und wie hier in dieser Anleitung beschrieben verwendet werden. Jede andere Verwendung gilt als "nicht bestimmungsgemäß".



Warnung! Das Gerät darf nur mit kaltem Trinkwasser gespeist werden.

Zulässige Betriebsart



Beachten: Zum Schutz des Trinkwassers sind bei allen Arbeiten am Gerät die länderspezifischen Richtlinien für Trinkwasserinstallationen zu beachten.

- Vor der Durchführung von Wartungsarbeiten an der Trinkwasserleitung ist das Gerät vom Netz zu trennen. Spülen Sie die Wasserleitung ausreichend durch, bevor Sie das Gerät wieder anschließen.



Beachten: Eine unsachgemäße Installation des Geräts kann zu dessen Beschädigung führen.

- Beachten Sie länderspezifische Installationsvorschriften (z.B. DIN 1988, EN 1717), allgemeine Hygienemaßnahmen und technische Daten zum Schutz des Trinkwassers. Eigenmächtige Umbauten am Gerät und technische Veränderungen sind nicht gestattet.

- Vermeiden Sie mechanische Beschädigungen des Geräts. Andernfalls erlischt die Garantie.
- Installieren Sie ein Absperrventil vor dem Gerät.
- Alle Materialien, die mit gefiltertem Wasser in Berührung kommen, müssen korrosionsbeständig sein.
- Das Gerät darf nicht in der Nähe von Wärmequellen oder offenen Flammen installiert werden.
- Das Gerät darf nicht mit Chemikalien, Lösungsmitteln oder Dämpfen in Berührung kommen.
- Der Aufstellungsort muss frostfrei und vor direkter Sonneneinstrahlung geschützt sein.
- Das Gerät darf nicht mit Speisewasser betrieben werden, das mikrobiell verunreinigt oder von unbekannter Herkunft oder Qualität ist.
- Bei einer Wasserhärte von mehr als 15 °dH wird ein Wasserenthärter dringend empfohlen. Die Verwendung des Geräts bei einer Wasserhärte von mehr als 15 °dH verkürzt die Lebensdauer des Geräts und seiner Filter.

Unzulässige Betriebsmethoden

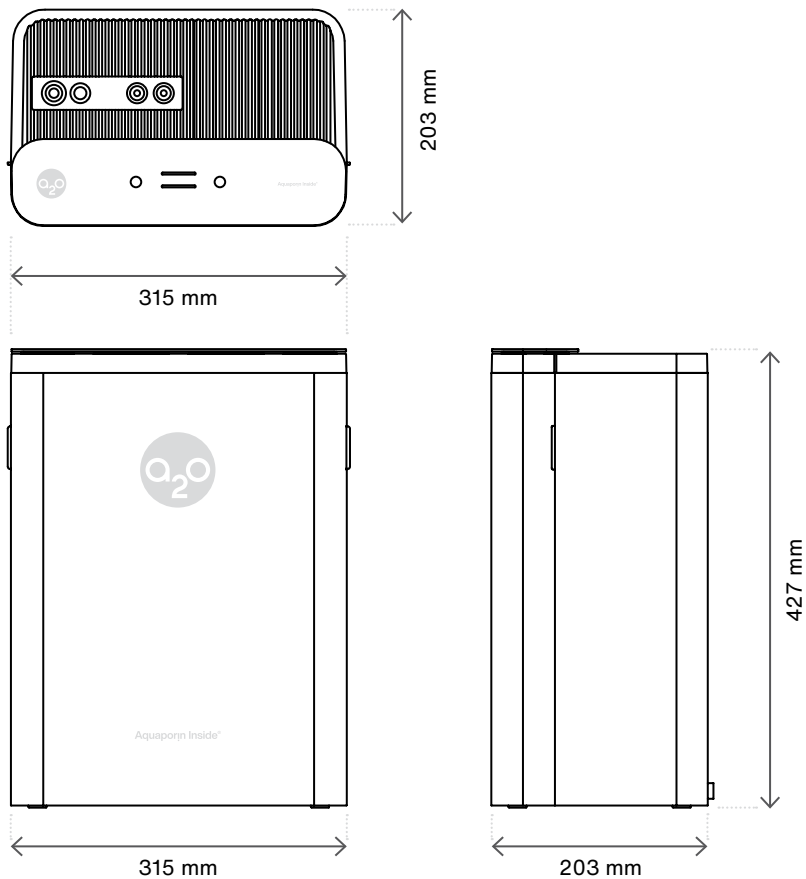


Achtung: Gefahr durch unsachgemäßen Gebrauch! Schadensersatzansprüche aus nicht bestimmungsgemäßer Verwendung entfallen.



Gefahr: Trennen Sie das Gerät immer vom Stromnetz, indem Sie den Stecker oder die Sicherung herausziehen, wenn Sie Wartungs- oder Elektroarbeiten durchführen.

Abmessungen und Gewicht



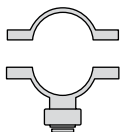
Nettogewicht: 8.57 kg

Liste der enthaltenen Komponenten



1
Gerät
inkl. Filter
1x

ABLASSKLEMMENSATZ



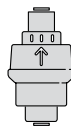
2A
Schellen
1x



2B
Schraube
+ Mutter
2x



2C
Dichtung
1x



3
Druckminderer inkl.
Rückschlagventil
1x



4
Schlauch
1/4"
1x



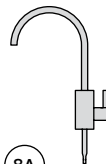
5
Schlauch
3/8"
1x



6
Steck-
verbindung
1x



7
T-Stück mit
Kugelhahn
1x



8A
Wasserhahn
1x



8B
Abstands-
halter
1x



8C
Obere
(weiß)
Dichtung
1x



8D
Untere
(schwarz)
Dichtung
1x



8E
Kunststoff-
Mutter
1x



9
Sicherungs-
Clip 1/4"
(grün)
5x



10
Sicherungs-
Clip 3/8"
(blau)
4x

Für die Installation
erforderliche
Werkzeuge



2 x verstellbare
Schraubenschlüssel
(oder 1 x 19-mm-
Schlüssel und 1 x 23-
mm-Schlüssel)



Schlitz- und
Kreuzschlitz-
schraubendreher

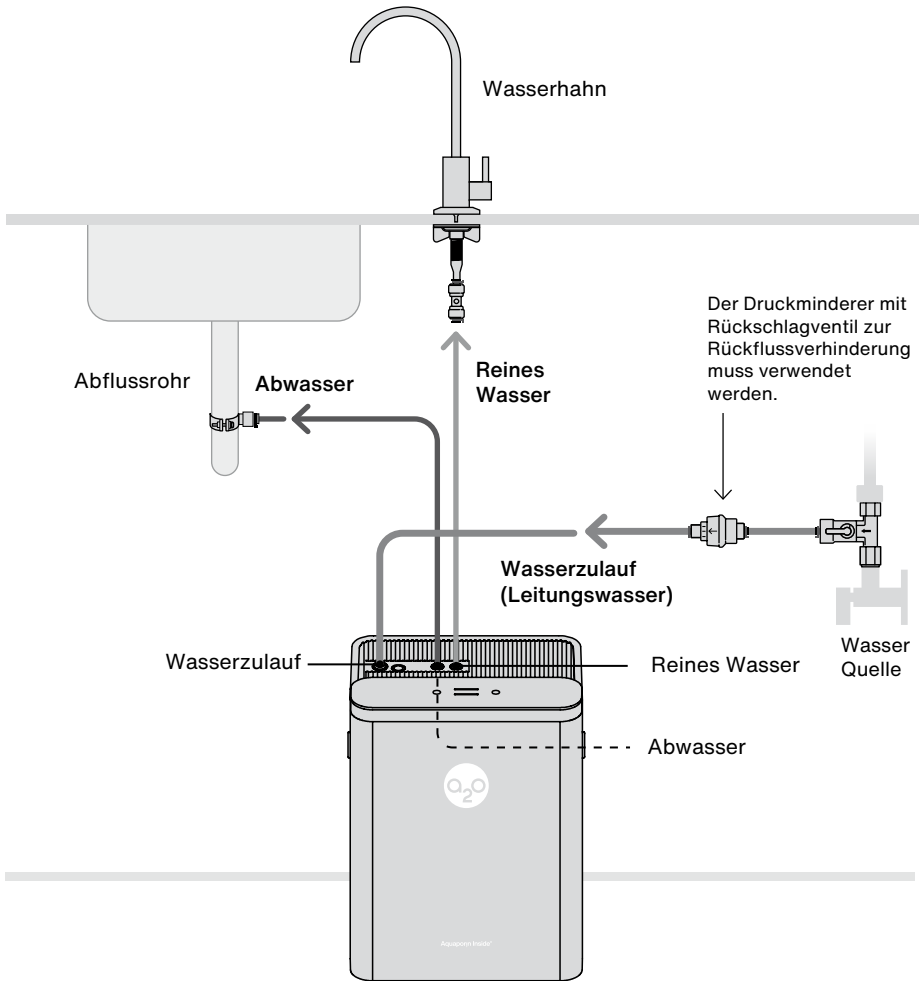


Zange



Elektrischer Bohrer
(7 mm und 12 mm Bohrer)

Installationsschema



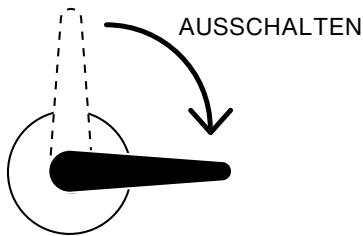
Die Installation

Bevor Sie beginnen, sollten Sie Ihre Hände und alle Werkzeuge, die Sie während des Einbaus verwenden werden, gründlich reinigen.

Der Einbau dauert etwa 1 Stunde.



Vergewissern Sie sich vor der Installation, dass das Kaltwasserventil zugelehrt/geschlossen ist.

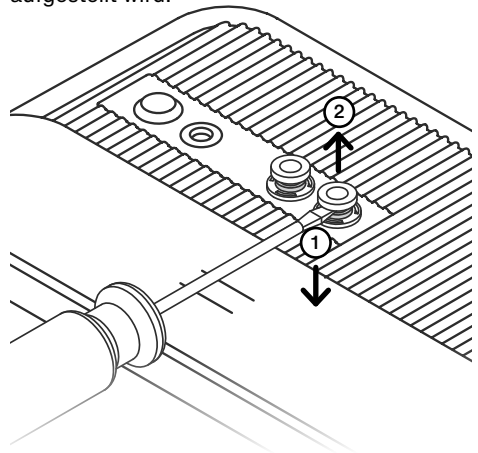


Beachten Sie, dass die Länge des 1/4" PE-Rohrs 3 Meter beträgt. Dieses Rohr wird für mehrere Verbindungen verwendet. Verwenden Sie daher nur so viel, wie Sie für jede Verbindung benötigen, und heben Sie das restliche Rohr für spätere Installationsschritte auf.

Achten Sie nach dem Schneiden des PE-Rohrs darauf, dass das Rohr nicht zusammengedrückt wird, wenn Sie es in die Anschlüsse einführen.



Entfernen Sie vor der Installation die grauen Stopfen IN und OUT sowie den Stopfen DRAIN. Bewahren Sie die Stopfen auf, da sie wiederverwendet werden müssen, wenn das Gerät deinstalliert oder an einem anderen Ort aufgestellt wird.



Entfernen der Stopfen

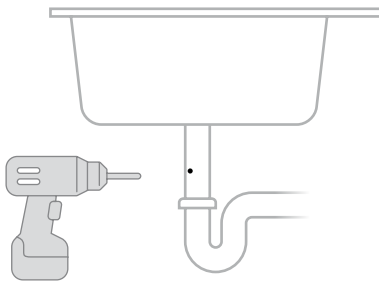
1. Drücken Sie den weißen Entriegelungsring mit einem flachen Gegenstand, z. B. einem Schraubendreher, nach unten.
2. Ziehen Sie den Stecker mit den Fingern nach oben.

Beachten Sie, dass beim Entfernen der Stopfen Luft austreten kann.

Installation des Abflusses

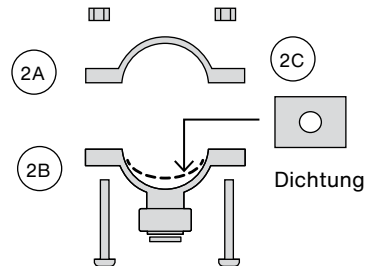
Schritt 1

Bohren Sie ein Loch von $\varnothing 7$ mm in das Abflussrohr unter der Spüle.



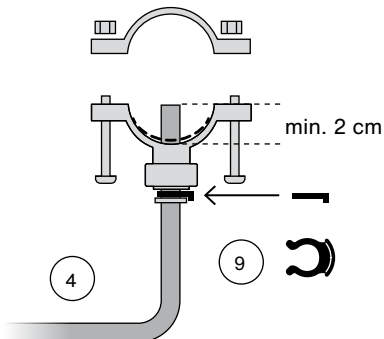
Schritt 2

Legen Sie die Dichtung in die Abflussschelle, so dass sie zwischen der Abflussschelle und dem Abflussrohr sitzt.



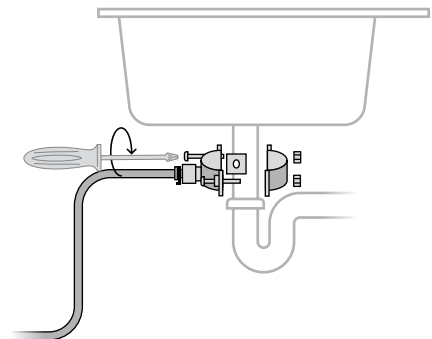
Schritt 3

Führen Sie das 1/4" PE-Rohr so ein, dass es mindestens 2 cm in Ihr Abflussrohr hineinragt.



Schritt 4

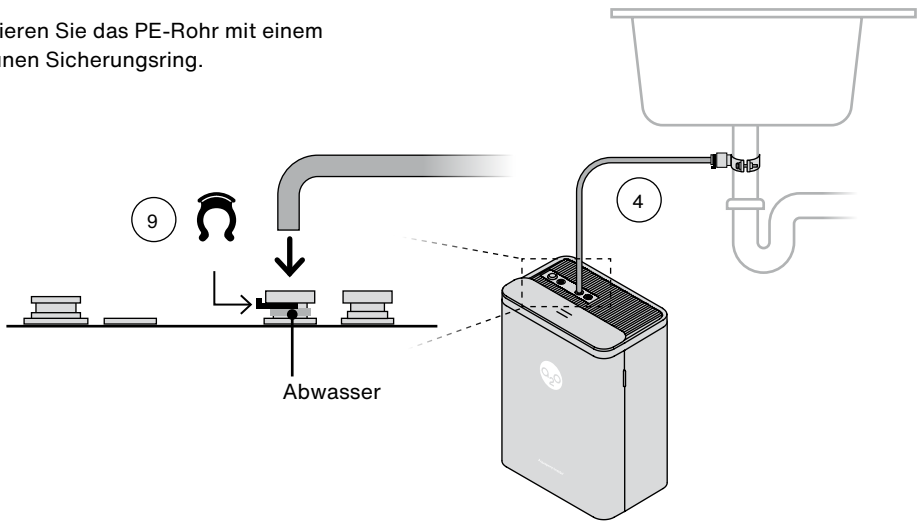
Bringen Sie die Abflussschellen am Abflussrohr an und achten Sie darauf, dass mindestens 2 cm des PE-Rohrs in das Abflussrohr hineinragen. Ziehen Sie die Schelle mit dem Kreuzschlitzschraubendreher fest.



Schritt 5

Schneiden Sie das 1/4" -PE-Rohr passend für die Installation zu und führen Sie es in den Abwasseranschluss des A2O Pure ein.

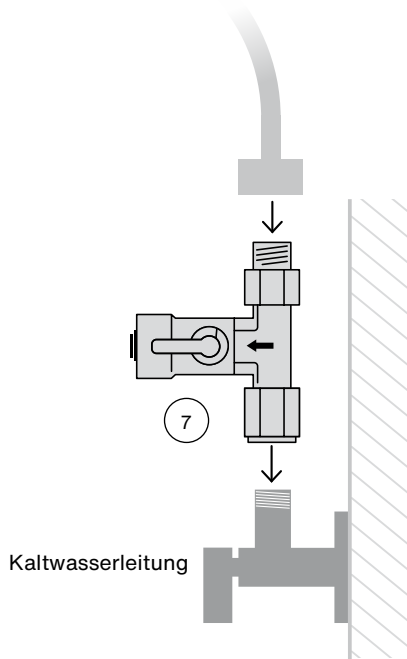
Fixieren Sie das PE-Rohr mit einem grünen Sicherungsring.



Einbau des Einlasses

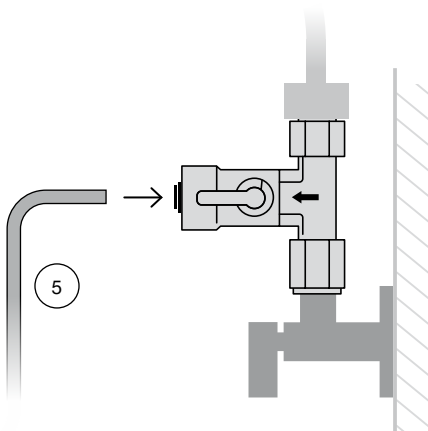
Schritt 1

Schließen Sie das Ventil an die Kaltwasserleitung an.



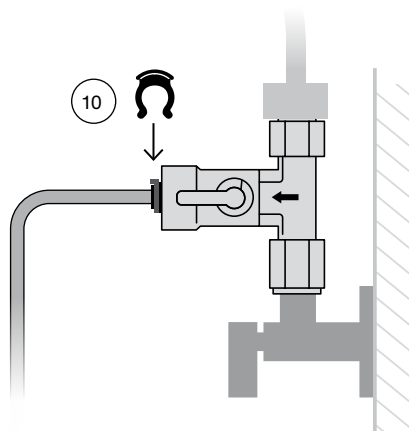
Schritt 2

Stecken Sie das 3/8" -PE-Rohr auf das Ventil.



Schritt 3

Sichern Sie das 3/8" -PE-Rohr mit einem blauen Sicherungsring.

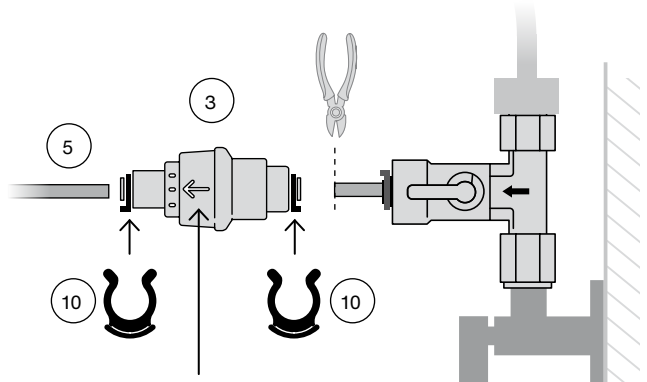


Schritt 4

Schneiden Sie das 3/8" -PE-Rohr auf eine Länge von etwa 5 cm und führen Sie es in den Druckminderer ein.

Setzen Sie ein neues Stück 3/8" -PE-Rohr an das andere Ende des Druckminderers.

Beide Enden des Druckminderers mit blauen Sicherungsringen sichern.



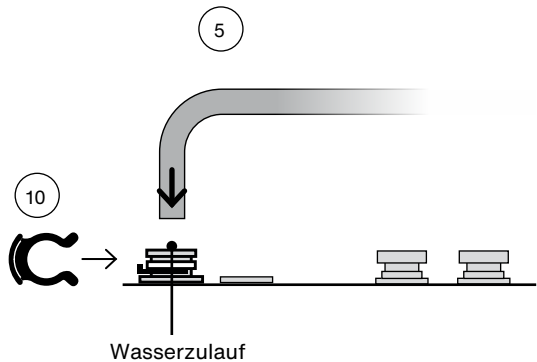
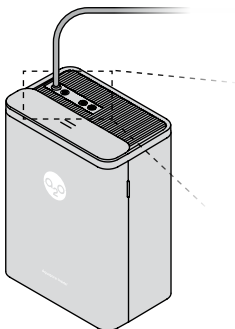
Achten Sie auf die Richtung des Druckminderers! Der Pfeil sollte in Richtung des A2O Pure zeigen (weg vom Wassereinlass-Kugelhahn).

Schritt 5

Schneiden Sie die Länge des 3/8" -PE-Rohrs auf Ihre Installation zu.

Stecken Sie das 3/8" mm PE-Rohr in den Anschluss "Wasserzulauf" am A2O Pure ein.

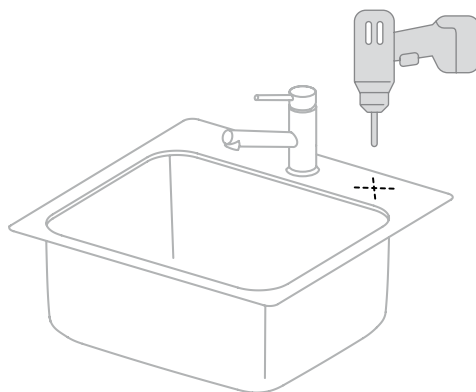
Sichern Sie das PE-Rohr mit einem blauen Sicherungsring.



Installation des Wasserhahns

Schritt 1

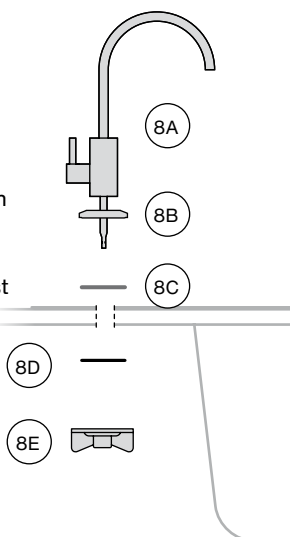
Bohren Sie ein Loch mit einem Durchmesser von 12 mm in Ihr Waschbecken, direkt neben dem Wasserhahn.



Schritt 2

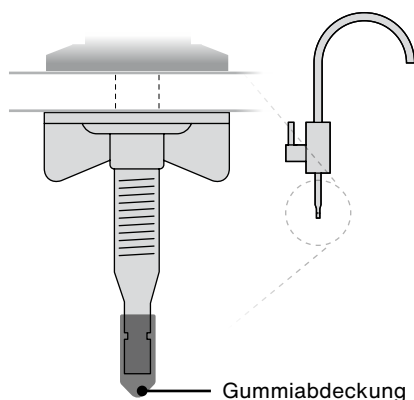
Ziehen Sie die Dichtung am Abstandshalter (8B) ab.

Montieren Sie den Wasserhahn mit den Händen und ziehen Sie ihn fest (verwenden Sie kein Werkzeug).



Schritt 3

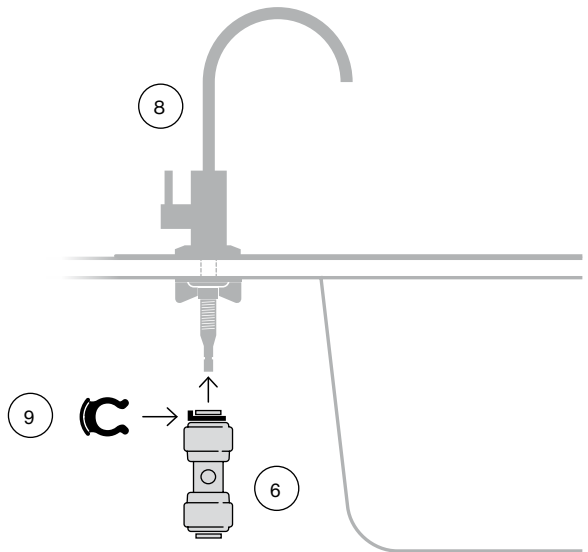
Entfernen Sie die Gummiabdeckung des Wasserhahns.



Reinwasser Installation

Schritt 1

Schieben Sie den Steckanschluss auf das untere Ende des Wasserhahns. Sichern Sie die Steckverschraubung mit einem grünen Sicherungsring.



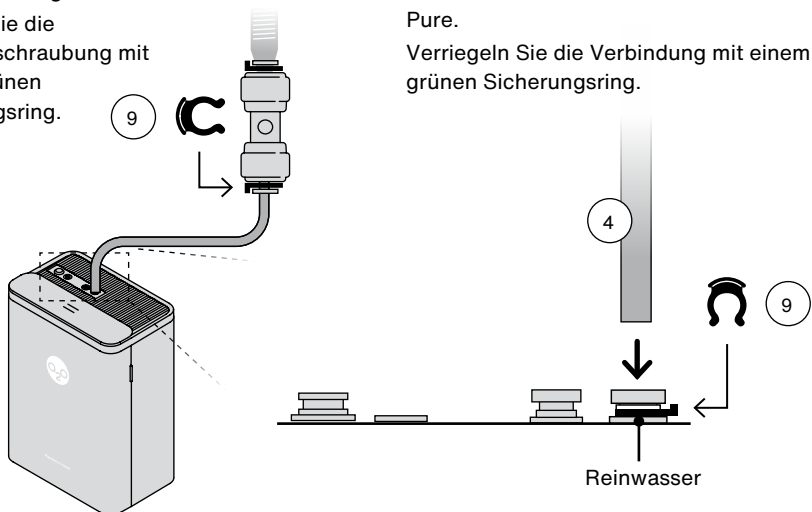
Schritt 2

Stecken Sie ein neues Stück des 1/4" PE-Rohrs in das andere Ende des Steckfittings.

Sichern Sie die Steckverschraubung mit einem grünen Sicherungsring.

Schneiden Sie das 1/4" -PE-Rohr auf die Länge Ihrer Installation zu und stecken Sie es in den "Reinwasser"-Anschluss am A2O Pure.

Verriegeln Sie die Verbindung mit einem grünen Sicherungsring.



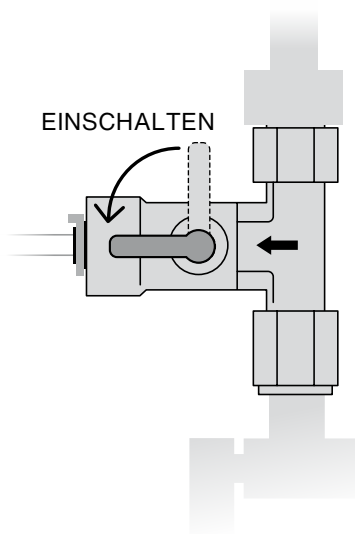
Anschließen der Stromversorgung

Schritt 1

Stellen Sie das Wasser an.

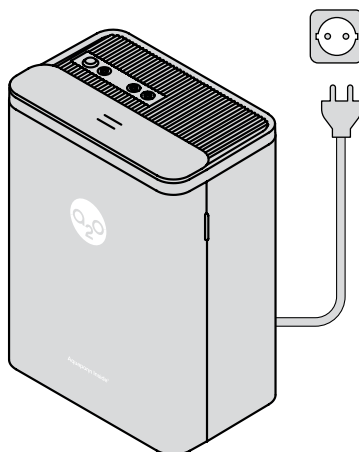


WARNUNG: Prüfen Sie auf Leckagen, bevor Sie fortfahren.



Schritt 2

Verbinden Sie das A2O Pure mit Ihrem Stromnetz.



Beenden Sie die Installation

Die Anzeigen für die Lebensdauer des Filters auf dem oberen Bedienfeld blinken und Sie hören einen Ton. Sie sollten nun Wasser in den A2O Pure fließen hören.

Sobald die Lichter aufhören zu blinken, öffnen Sie Ihren Wasserhahn und überprüfen Sie ihn auf Leckagen.

Nach der Installation Ihres A2O Pure oder dem Austausch von Filtern muss das Gerät gespült werden, bevor das Wasser verbraucht wird. Beachten Sie, dass das Wasser zunächst schwarz wird, da ein Teil der Aktivkohle ausgewaschen wird. Spülen Sie das Gerät, indem Sie den Wasserhahn für 15 Minuten geöffnet lassen.

Jetzt sind Sie bereit, natürlich gereinigtes Wasser zu trinken.

Enjoy.

Verbinden Sie Ihr Produkt mit der Aquaporin-App



Um das Beste aus Ihrem A2O Pure herauszuholen, empfehlen wir Ihnen, die Aquaporin-App herunterzuladen.

Mit der Aquaporin-App loslegen

Verwenden Sie den QR-Code, um die Aquaporin-App auf iOS oder Google Play herunterzuladen.



Akzeptieren Sie die Nutzungsvereinbarung und die Datenschutzrichtlinie. Melden Sie sich an, indem Sie den Anweisungen in der App folgen.

Hinzufügen Ihres A2O Pure zur App

Wählen Sie die Bluetooth-Option und wählen Sie "OK".

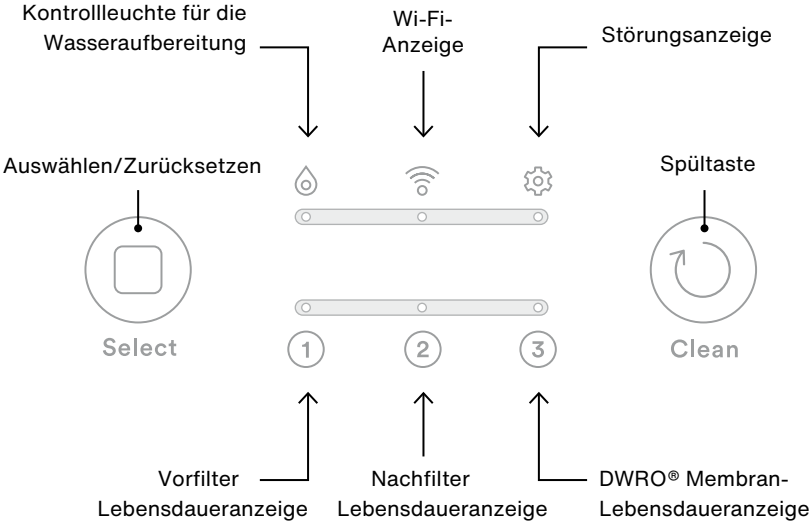
Fügen Sie Ihr Gerät hinzu:

1. Schalten Sie Ihr A2O Pure für 10 Sekunden aus und dann wieder ein.
2. Halten Sie die Taste CLEAN 5 Sekunden lang gedrückt.
3. Vergewissern Sie sich, dass die Wi-Fi-Anzeige blinkt.
4. Drücken Sie "Gerät hinzufügen".
5. Wählen Sie die Option Standort und wählen Sie "OK".
6. Folgen Sie den Anweisungen auf dem Bildschirm.

Nach Abschluss der Installation werden Sie mit Ihrem neuen Wasseraufbereiter verbunden.

Betriebsanleitung

Überblick über die Benutzeroberfläche



Inbetriebnahme des Geräts

Wenn das A2O Pure an das Stromnetz angeschlossen ist, summt es und die Anzeigelampen leuchten für 3 Sekunden.

Nach 3 Sekunden spült das Gerät automatisch 30 Sekunden lang. Wenn nach der Spülung kein Wasser produziert wird, geht das Gerät in den Standby-Modus.

Erinnerung an die Filterlebensdauer

Die Filterlebensdaueranzeige zeigt den Lebensstatus des entsprechenden Filters in Echtzeit in verschiedenen Farben an, wie unten angegeben.

Indikatorstatus	Lebensdauer des Filters
Anzeigelampe leuchtet konstant blau	Die Lebensdauer des Filters ist normal
Anzeigelampe blinkt rot	Die Lebensdauer des Filters ist bald abgelaufen
Anzeigelampe leuchtet konstant rot	Die Lebensdauer des Filters ist abgelaufen

Select Taste

Modus der Filterauswahl:

- Drücken Sie die Taste "Select" und ein Signalton ertönt. Der Filterauswahlmodus ist aktiviert. Der Vorfilter wird als Standard ausgewählt. Drücken Sie erneut "Select", um den Nachfilter zu wählen, und noch einmal, um die DWRO®-Membran zu wählen.
- Die Farbe der Anzeigelampe für jeden Filter zeigt den Betriebszustand des Filters an.

Reset Taste

- Um die Anzeige der Filterlebensdauer zurückzusetzen, halten Sie die Taste "Select" 5 Sekunden lang gedrückt. Das Gerät gibt einen Ton von sich und die Anzeigelampe für den entsprechenden Filter blinkt 4 Mal.

Sobald die Leuchte konstant blau leuchtet, wurde die Lebensdauer des Filters zurückgesetzt.

- Wenn nach dem Drücken der "Select"-Taste 10 Sekunden lang keine Bedienung erfolgt, verlässt das Gerät automatisch den Reset-Modus.

Clean Taste

- Wenn Sie die Taste "Clean" drücken, ertönt ein Summton und das Gerät geht in den Spülmodus über.
- Um den Spülmodus zu beenden, drücken Sie erneut die Taste "Clean".
- Die Taste "Clean" kann nicht verwendet werden, während das Gerät Wasser reinigt.

Fehlersuche

Leckageschutz

Wenn ein Wasserleck länger als 3 Sekunden erkannt wird, erhalten Sie in der App eine Fehlermeldung, und das Gerät gibt 1 Sekunde lang einen Signalton ab und macht eine Pause. Das Gerät hört auf zu funktionieren und die Störungsanzeige leuchtet auf. Der Alarm kann nur gestoppt werden, indem Sie das Gerät ausschalten, die Leckage stoppen und dann das Gerät wieder einschalten.

Alarm bei offenem Wasserhahn

Wenn das Gerät mehr als 1 Stunde lang Wasser reinigt, erhalten Sie eine Fehlermeldung in der App und das Gerät summt 15 Mal, um den Langzeitproduktionsmodus anzuzeigen. Das Gerät funktioniert dann nicht mehr. Um das Gerät zurückzusetzen, ziehen Sie den Netzstecker und stecken Sie ihn erneut ein.

Kein Wasser-Alarm

Wenn der Wasserhahn geöffnet ist, während der Wasserzulauf abgestellt ist, versucht die Pumpe, Wasser durch das System zu drücken. Sie wird dies 1 Stunde lang tun, bevor sie eine Fehlfunktion registriert und sich ausschaltet. Sie erhalten eine Fehlermeldung in der App und das Gerät piept 15 Mal. Um das Gerät zurückzusetzen, schalten Sie den Wasserzulauf wieder ein und starten Sie das Gerät neu.

Reinigung

Automatische Reinigung nach der Entnahme

Das Gerät spült automatisch 5-15 Sekunden lang, nachdem es mehr als 30 Sekunden lang Wasser gereinigt hat.

Manuelle Reinigung

Drücken Sie auf "Clean" und das Gerät gibt einen Ton von sich und spült 30 Sekunden lang.

Wenn Wasser ausgegeben wird, während sich das Gerät im Reinigungsmodus befindet, wird der Reinigungszyklus fortgesetzt, wenn der Wasserhahn geschlossen wird.

Reinigung nach dem Standby-Modus

Reinigung im Standby-Modus: Wenn das Gerät 72 Stunden lang im Standby-Modus war, wird empfohlen, den Wasserhahn zu öffnen und 30 Sekunden lang Wasser abzugeben, um das gesamte Gerät zu spülen.

Wenn das Gerät länger als drei Tage nicht benutzt wird, empfiehlt es sich, die Stromzufuhr zu unterbrechen und das Kugelventil des Wasserzulaufs zu schließen. Wenn Sie das Gerät wieder benutzen, spülen Sie es, indem Sie den Wasserhahn für 3-5 Minuten offen lassen, bevor Sie es normal benutzen.

Wi-Fi connection

- Um Ihr A2O Pure mit Ihrem Smartgerät zu verbinden, laden Sie die Aquaporin-App herunter.
- Drücken und halten Sie die Taste "Reinigen", bis das Wi-Fi-Symbol blinkt.
- Wählen Sie Ihr A2O Pure in Ihrer App aus und klicken Sie auf "Verbinden".
- Wenn das Wi-Fi-Symbol konstant leuchtet, wurde das Gerät erfolgreich konfiguriert.
- Wenn Sie keine Verbindung herstellen können, überprüfen Sie bitte Ihre Wi-Fi-Verbindung oder starten Sie Ihr A2O Pure neu.
- Wenn die Wi-Fi-Verbindung immer noch nicht funktioniert, lesen Sie bitte die FAQs in der App oder wenden Sie sich an Ihren Fachhändler.

Einrichten einer automatischen, wiederkehrenden Reinigung über die App

Öffnen Sie die App und gehen Sie zum Abschnitt "Szene":

- 1) Erstellen Sie eine Szene.
- 2) Wählen Sie "Zeitplan" als Auslösepunkt.
- 3) Stellen Sie die Zeit und die gewünschte Wiederholung für die Automatisierungsaktion ein und drücken Sie dann auf "Weiter".
- 4) Bestimmen Sie die Dann-Funktion durch Auswahl von "+".
- 5) Fügen Sie die Aufgabe "Das Gerät starten" hinzu.
- 6) Wählen Sie das gewünschte Produkt, z. B. "A2O Pure".
- 7) Wählen Sie die Funktion "Reinigen".
- 8) Stellen Sie den Schalter auf "Ein" und speichern Sie Ihre Auswahl.
- 9) Speichern Sie die Automatisierungsübersicht und bestätigen Sie die Aktivierung mit "Ja".

Austausch der Filter

Im Inneren des A2O Pure befinden sich 3 Filter:

Der Vorfilter ist ein 2-in-1-Filter, der das einströmende Wasser vorbehandelt und die Aquaporin Inside® DWRO®-Membran schützt.

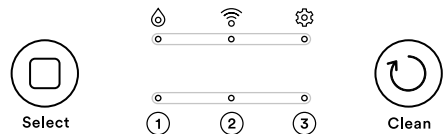
Die DWRO®-Membran wird durch Aquaporin Inside® angetrieben. Sie ist die einzige Trinkwasser-Umkehrosmose-Membran der Welt, die Aquaporine - die eigenen Wasserfilter der Natur - zur Wasserreinigung nutzt. Das Ergebnis ist erfrischendes, hochwertiges und wohlschmeckendes Wasser, das so gereinigt ist, wie es die Natur vorgesehen hat.

Der Nachfilter entfernt alle verbleibenden Verunreinigungen und verfeinert den Geschmack des gereinigten Wassers.

Die 3 Filter entfernen Partikel wie Sand, Schmutz und andere Sedimente bis zu 5 Mikrometer, und sie entfernen die meisten Trinkwasserverunreinigungen, einschließlich PFAS, Pestizide, Schwermetalle, Mikroplastik, Bakterien, Viren, gelöste Salze und Härte.

Die Filterwechselintervalle sind nur Richtwerte, da die Lebensdauer des Filters von der Qualität des Quellwassers abhängt, die variieren kann.

Ein rotes Licht auf der Oberseite (1, 2 oder 3) des Geräts zeigt an, wenn es Zeit ist, den Filter zu wechseln.

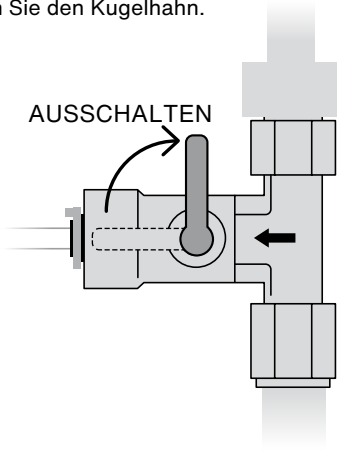


Ersatzfilter

Nummer	Name	Material	Wechselintervall
1.	Vorfilter	Baumwoll-Polyfill & Aktivkohle	12 Monate oder 4.500 Liter
2.	Nachfilter	Aktivkohle	12 Monate oder 4.500 Liter
3.	DWRO® Membran	Aquaporin Inside® membrane	24 Monate oder 7.000 Liter

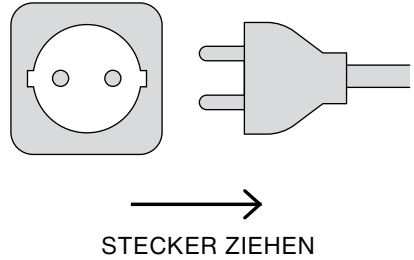
Schritt 1

Schließen Sie den Kugelhahn.



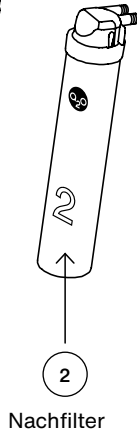
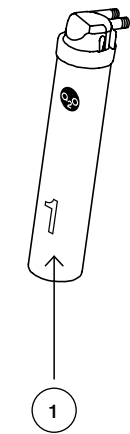
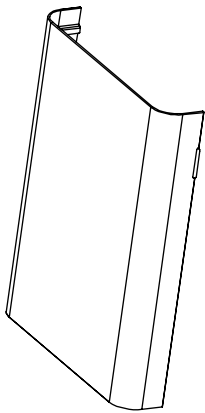
Schritt 2

Ziehen Sie den Netzstecker.

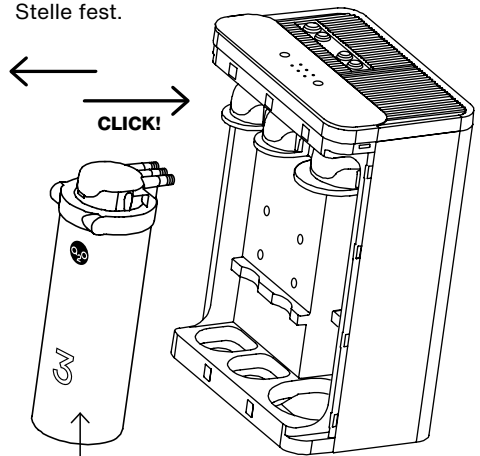


Schritt 3

Nehmen Sie den Deckel ab und suchen Sie den Filter, der ausgetauscht werden muss.



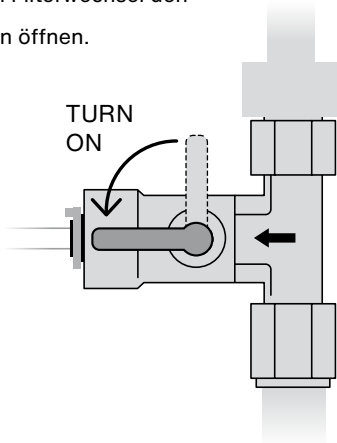
Nehmen Sie den zu ersetzenden Filter heraus. Setzen Sie den neuen Filter ein und ziehen Sie ihn an der markierten Stelle fest.



DWRO®
Membrane

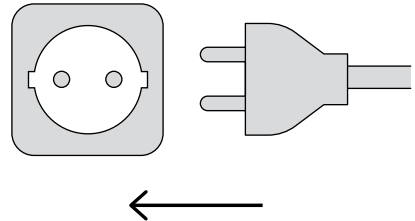
Schritt 4

Nach dem Filterwechsel den Kugelhahn öffnen.



Schritt 5

Schließen Sie das Netzteil an.



Schritt 6

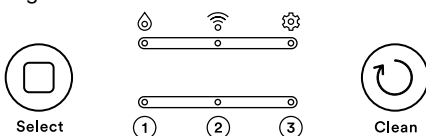
Die Leuchte an der Oberseite des Geräts blinkt. Das Gerät wird 30 Sekunden lang gespült und schaltet dann in den Standby-Modus.

Die Filteranzeige bleibt rot, bis sie zurückgesetzt wird.

Drücken Sie die Taste "Select/Reset", um in den Reset-Modus zu gelangen.

Drücken Sie die Taste "Auswählen/Zurücksetzen", um auszuwählen, welcher Filter zurückgesetzt werden soll.

Halten Sie die Taste "Select/reset" 5 Sekunden lang gedrückt. Das Gerät gibt einen Signalton aus und die Kontrollleuchte des gewählten Filters blinkt 4 Mal, bevor sie blau leuchtet. Zum Beenden drücken Sie auf "Reinigen" oder warten Sie 10 Sekunden lang.



Schritt 7

Denken Sie daran, das Gerät zu spülen, bevor Sie Wasser zu sich nehmen!

Öffnen Sie nach dem Austausch eines Filters den Wasserhahn und lassen Sie das Wasser 15 Minuten lang fließen. Beim Austausch des Vor- und Nachfilters wird das Wasser zunächst schwarz, da ein Teil der Aktivkohle herausgewaschen wird.

Wartung & Pflege

Wartung des Geräts

Einige Komponenten Ihres Geräts haben eine begrenzte Lebensdauer und müssen ersetzt werden. Die genaue Dauer hängt von der Zusammensetzung Ihres örtlichen Wassers (z. B. Chlor- oder Härtegrad), dem Nutzungsmuster usw. ab. Die nachstehenden Wartungsrichtlinien sind Richtwerte. Für weitere Informationen wenden Sie sich bitte an Ihren örtlichen Fachhändler.



Beachten: Vor Arbeiten an elektrischen Bauteilen oder dem Öffnen des Gerätes ist unbedingt der Netzstecker zu ziehen und sowohl der Wasserzulauf als auch die Permeatleitung zu verschließen, um die Spannungsfreiheit des Gerätes zu gewährleisten.

Bei jeder Wartung müssen die Anschlussleitungen und das Gerät auf Beschädigungen überprüft werden.

Empfohlene Wartung

- Tauschen Sie Filter 1 und 2 mindestens alle 12 Monate aus.
- Ersetzen Sie Filter 3 etwa alle 2 Jahre.
- Desinfizieren Sie das Gerät bei der Inbetriebnahme und mindestens alle 12 Monate, je nach Verwendung. Desinfizieren Sie das Gerät auch jedes Mal, wenn Sie auf Komponenten zugreifen, die mit Wasser in Berührung kommen, oder wenn mehr als einen Monat lang kein Wasser verbraucht wurde.
- Sie können Ihr Gerät mit einem feuchten Tuch und einem milden Reinigungsmittel reinigen. Um die Oberflächen des Geräts zu schützen, dürfen Sie keine Bleichmittel, Lösungsmittel oder Alkohole verwenden.

- Die Wartung muss von geschultem Personal durchgeführt werden, das die Geräte ordnungsgemäß behandelt und Originalersatzteile verwendet, um die Eigenschaften, die Garantie, die Zertifizierungen und die Leistung der Geräte aufrechtzuerhalten und somit die Qualität des abgegebenen Wassers zu gewährleisten.
- Alle Ersatzfilter werden in Einzelverpackungen geliefert, die hygienische Lager- und Transportbedingungen gewährleisten. Treffen Sie Vorsichtsmaßnahmen, um die Hygiene nach der Entnahme der Filter aus der Verpackung und beim Umgang mit den verschiedenen Anschlüssen und Komponenten aufrechtzuerhalten.
- Vergewissern Sie sich, dass alle Verbindungen fest angezogen sind und dass die ursprüngliche hydraulische Konfiguration des Geräts wie empfohlen beibehalten wird.

Entsorgung



Verfahren: Das A2O Pure Gerät besteht aus verschiedenen Materialien, die ordnungsgemäß entsorgt werden müssen. Bitte kontaktieren Sie Ihren Vertragspartner für eine fachgerechte und umweltfreundliche Entsorgung.



Alle elektronischen Teile sollten nur bei autorisierten Recyclingzentren entsorgt werden (2012/19/EU). Beachten Sie die geltenden nationalen Vorschriften zur Entsorgung von Elektrogeräten.

Die Wasserfilter Experten GmbH

Lessingstr. 12

72663 Großbottlingen

Deutschland

Tel: +49 7022 9418124

info@wasserfilter-experten.de

www.wasserfilter-experten.de

Aquaporin Inside®